



Klik hieronder op het hoofdstuk naar keuze



	<b>Combi handgreep en accessoires</b>	<b>134</b>
	<b>Indus-/Indus-Pro handgreep en accessoires</b>	<b>137</b>
	<b>Propana sets</b>	<b>140</b>
	<b>Propana slang</b>	<b>144</b>
	<b>Soldeerbouten</b>	<b>145</b>
	<b>Karweifles en accessoires</b>	<b>146</b>
	<b>Drukregelaars propaan</b>	<b>148</b>
	<b>Heetstoken en accessoires</b>	<b>152</b>
	<b>Diverse propaan</b>	<b>154</b>
	<b>Aries handgereedschap</b>	<b>157</b>



# Propan programma

Per januari 2008 hebben wij "J.P van der Elst" uit Kaatsheuvel overgenomen. Daarmee hebben wij van "Kayser-werk Dortmund" de exclusieve vertegenwoordiging verkregen van het propaan gereedschap. Hiermee kunnen wij nu ook een compleet programma aanbieden voor de instalateur en dakbedekker.

Om het assortiment zo overzichtelijk mogelijk te maken, hebben wij deze complete catalogus voor u ontwikkeld. U vindt hierin een compleet overzicht van onze standaard artikelen.

Voor een nog uitgebreider overzicht van de artikelen met informatie kunt u terecht op onze website: "[www.kentie.info](http://www.kentie.info)". Mochten er toch nog vragen zijn die u wenst en niet kunt vinden in de catalogus, aarzel dan niet om contact met ons op te nemen.

Overleg met ons uw wensen. Wij proberen voor alles een oplossing te vinden.



## Handgreep Kayser "Combi" Propaan

Houten handgreep 3/8" I met 6 mm slangtule **1.003.002**

De Kayser "Combi" handgreep heeft een instelbare luchttoevoer waardoor u deze kunt instellen van een krachtige tot een zachte vlam. De handgreep is draaibaar wat zorgt voor minder weerstand van de gas slang.



## Soldeervorstuk "Combi"

- 1,5 bar w.d.

Soldeervorstuk No. 3	vlam 10 mm	<b>1.003.014</b>
Soldeervorstuk No. 5	vlam 15 mm	<b>1.003.015</b>
Soldeervorstuk No. 7	vlam 20 mm	<b>1.003.016</b>
Soldeervorstuk No. 9	vlam 22 mm	<b>1.003.022</b>



## Soldeervorstuk "Combi" gebogen

- 1,5 bar w.d.

Soldeervorstuk No. 5	haaks gebogen vlam 15 mm	<b>1.030.158</b>
Soldeervorstuk No. 7	haaks gebogen vlam 20 mm	<b>1.030.168</b>



## Verfabbrandvorstuk "Combi"

- 1,5 bar w.d.

Verfabbrandvorstuk vlam 32 mm	<b>1.003.024</b>
Verfabbrandvorstuk vlam 64 mm	<b>1.003.025</b>



## Windkap dicht "Combi"

Windkap dicht met brandersteun

1.030.088



## Windkap open universeel

Windkap open universeel

1.003.008

Windkap open universeel met steun

1.160.022



## Bouthouder "Combi"

Bouthouder

1.003.009

De bouthouder is een extra accessoire in combinatie met de boutbrander en de "Combi" handgreep. Door middel van de bouthouder wordt de pensoldeerbout op afstand van de boutbrander gehouden.



## Boutbrander "Combi"

- 1,5 bar w.d.

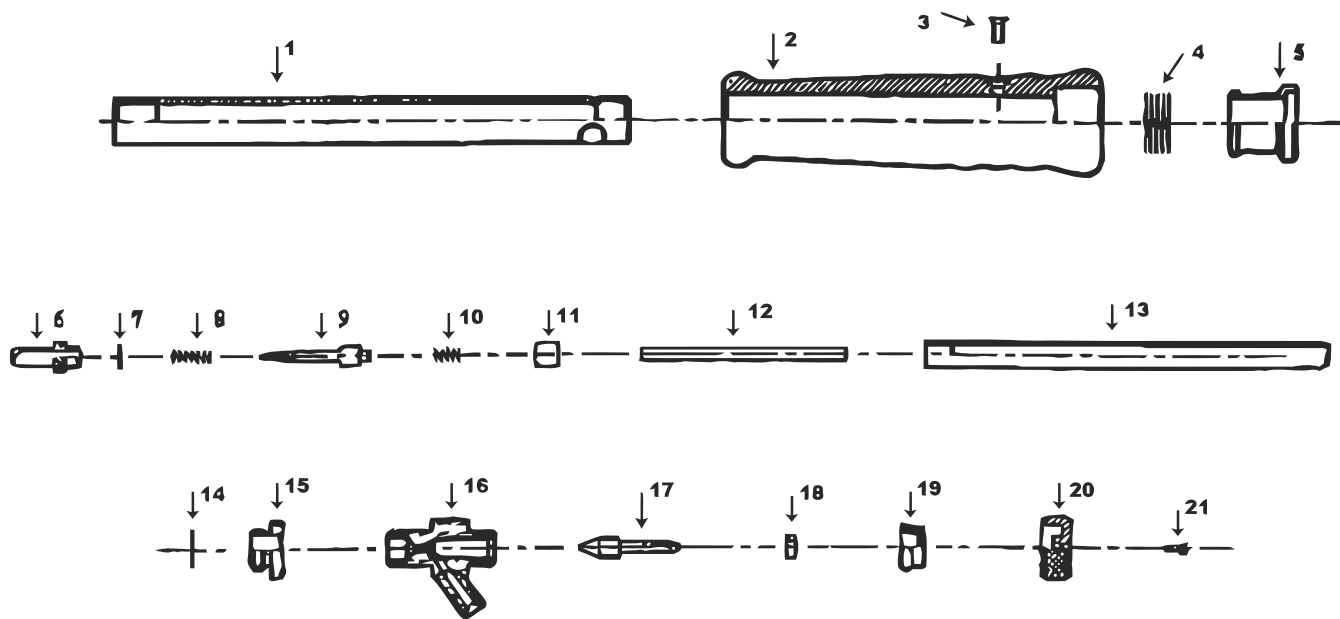
Boutbrander recht model No. 5 15 mm

1.003.010

De boutbrander recht model is uitermate geschikt voor solderen en krimpen. Deze boutbrander kan direct op de "Combi" handgreep gemonteerd worden. Of hij wordt gebruikt in combinatie met de bouthouder.



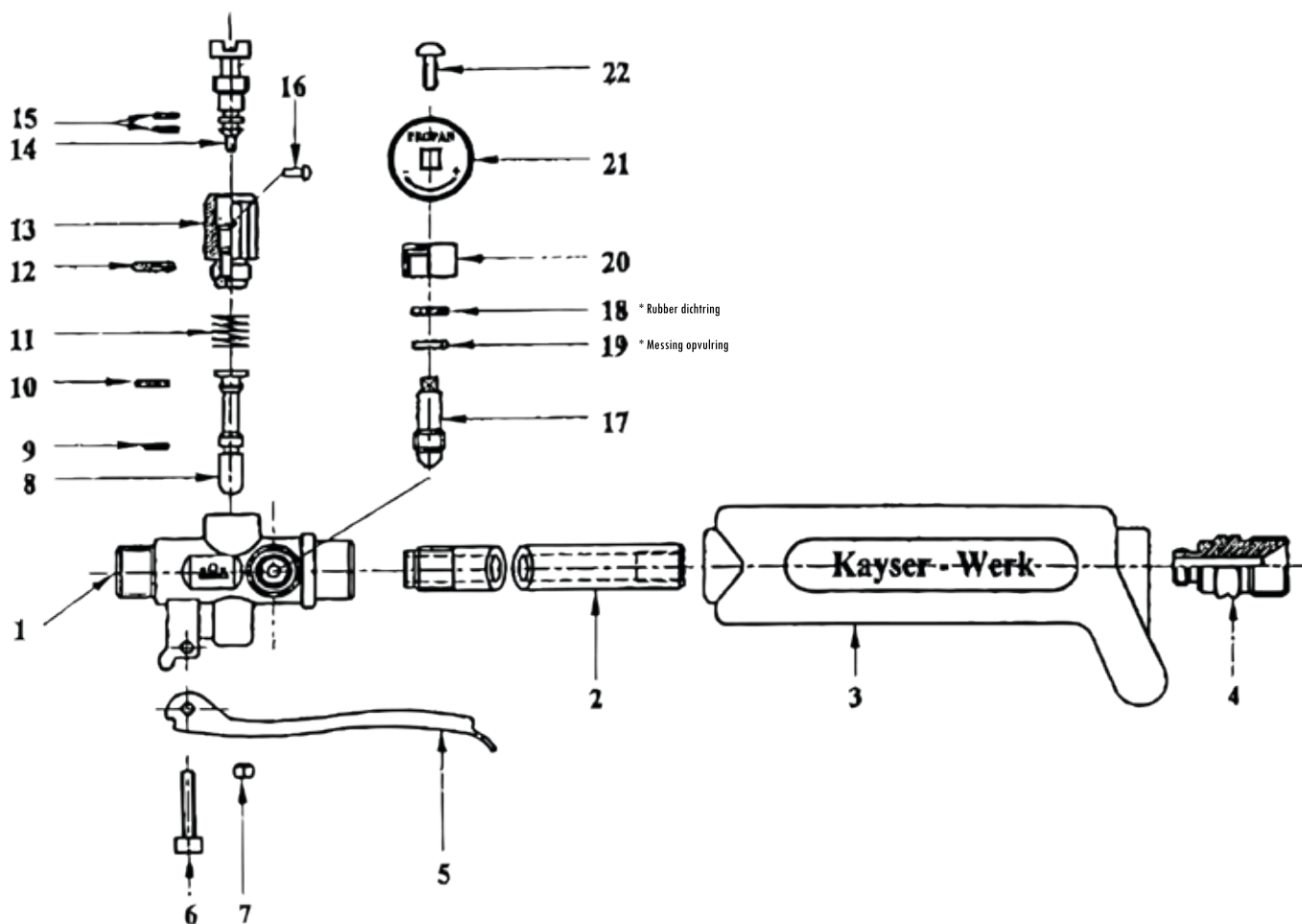
## Onderdelen "Combi" handgreep



Omschrijving	Art. nr.
Mengbuis	1.300.201
Houten handvat	1.300.202
Schroefje voor handvat	1.300.203
Drukveer luchtschuif	1.300.204
Luchtschuif	1.300.205
Inspuiter	1.300.206
O-ring voor inspuiters	1.300.207
Drukveer groot	1.300.208
Naald inspuiters	1.300.209
Drukveer klein	1.300.210

Omschrijving	Art. nr.
Drukstuk inspuiters	1.300.211
Verlengpen	1.300.212
Binnenbuis gas	1.300.213
Borgring groot	1.300.214
Afdekschroef	1.300.215
Kraanhuis	1.300.216
Kraanspindel	1.300.217
O-ring voor spindel	1.300.218
Afdekmoer	1.300.219
Handwielletje	1.300.220
Schroef voor spindel	1.300.221

# Onderdelen "Indus" en "Indus-Pro" handgreep



Omschrijving	Art. nr.
Kraanhuis	1.240.101
Gasbuis	1.240.102
Kunststof handvat	1.240.103
Opsluitmoer 3/8" l uitwendig	1.240.104
Hevel	1.240.105
Schroef voor hevel	1.240.106
Borgmoer voor hevel	1.240.107
Doseerspindel	1.240.108
O-ring klein voor doseerspindel	1.240.109
O-ring groot voor doseerspindel	1.240.110
Veer voor doseerspindel	1.240.111

Omschrijving	Art. nr.
Rep. set voor hoofdkraan nrs. 17/22	1.124.001
Rep. set voor spaarregeling nrs. 12/16	1.124.002
Rep. set voor hevel nrs. 5/11	1.124.003

Omschrijving	Art. nr.
O-ring voor spaarregeling	1.240.112
Behuizing spaarregeling	1.240.113
Instelschroef voor doseerspindel	1.240.114
O-ring voor instel schroef ( 2x )	1.240.115
Borgpin voor spaarregeling huis	1.240.116
Kraanspindel voor hoofdkraan	1.240.117
O-ring voor kraanspindel hoofdkraan	1.240.118
Opvulling voor kraanspindel hoofdkraan	1.240.119
Afdekmoer	1.241.020
Kraanwiel	1.241.021
Schroefje voor hoofdkraan	1.240.122

2 Indus- / Indus-Pro handgreep en accessoires



Indus- / Indus-Pro handgreep en accessoires



## Handgreep Kayser "Indus-Pro" Propaan

Kunststof handgreep 3/8" I met 6 mm slangtule **1.012.401**

De Kayser "Indus-Pro" handgreep is voorzien van spaarventiel, momenthevel en regelbare waakvlaminstelling. Met de momenthevel kunt u wisselen tussen de spaar- en werkvlam. De handgreep is de meest veelzijdige handgreep in het assortiment van Kayser.



## Handgreep Kayser "Indus" Propaan

Kunststof handgreep 3/8" I met 6 mm slangtule **1.012.501**

De Kayser "Indus" handgreep is uitgevoerd met afsluiter. De handgreep is voornamelijk geschikt voor kleinere branders. Met de afsluiter kunt u nauwkeurig een constante instelling van de vlam realiseren.



## Hardsoldeervorstuk "Indus" / "Indus-Pro"

- 1,5 bar w.d.

Hardsoldeervorstuk 12 mm	voor 12 mm buis	<b>1.014.012</b>
Hardsoldeervorstuk 14 mm	voor 18 mm buis	<b>1.014.014</b>
Hardsoldeervorstuk 17 mm	voor 20 mm buis	<b>1.014.017</b>
Hardsoldeervorstuk 20 mm	voor 28 mm buis	<b>1.014.020</b>



## Zachtsoldeervorstuk "Indus" / "Indus-Pro"

- 1,5 bar w.d.

Zachtsoldeervorstuk No. 3	vlam 10 mm	<b>1.015.003</b>
Zachtsoldeervorstuk No. 5	vlam 15 mm	<b>1.015.005</b>
Zachtsoldeervorstuk No. 7	vlam 20 mm	<b>1.015.007</b>



## Verfaflandvoorstuk "Indus" / "Indus-Pro"

- 1,5 bar w.d.

Verfaflandvoorstuk	vlam 32 mm	<b>1.017.001</b>
Verfaflandvoorstuk	vlam 64 mm	<b>1.017.000</b>



## Boutvoorstuk "Indus" / "Indus-Pro"

- 1,5 bar w.d.

Boutvoorstuk inclusief 350 gram soldeerbout	<b>1.160.021</b>
---	------------------

### Bestaande uit:

Windkap open met steun	1.160.022
Boutbranderhouder voor soldeerbout	1.160.023
Pensoldeerbout gebogen 350 gram	1.003.004



## Windkap open universeel

Windkap open	universeel	<b>1.003.008</b>
Windkap open	universeel met steun	<b>1.160.022</b>



## Boutbranderhouder "Indus-Pro"

- 1,5 bar w.d.

Boutbranderhouder voor soldeerbout	<b>1.160.023</b>
------------------------------------	------------------

De boutbranderhouder wordt op de "Indus" handgreep gemonteerd. Verschillende soorten soldeerbouten met pen kunt u hiermee combineren.





## Propaanset Kayser "Indus"

• 1,5 bar w.d.

Propaanset "Indus"

**1.012.910**

### Bestaande uit:

Karweifles 1 liter met voet en ophanghaak	1.003.041
Handgreep "Indus" zonder spaarregeling	1.012.501
Zachtsoldeervorstuk No.5	1.015.005
1.5 Meter slang - 3/8" I x 3/8" I	1.000.461
Karweiregelaar Junior instelbaar	1.010.161



## Propaanset Kayser "Indus-Pro"

• 1,5 bar w.d.

Propaanset "Indus-Pro"

**1.012.915**

### Bestaande uit:

Karweifles 1 liter met voet en ophanghaak	1.003.041
Handgreep "Indus-Pro" met spaarregeling en hevel	1.012.401
Zachtsoldeervorstuk No. 5	1.015.005
1.5 Meter slang - 3/8" I x 3/8" I	1.000.461
Karweiregelaar Junior instelbaar	1.010.161



## Soldeerset Kayser "Indus open"

• 1,5 bar w.d.

Soldeerset "Indus open" met open windkap en steun

**1.012.917**

### Bestaande uit:

Karweifles 1 liter met voet en ophanghaak	1.003.041
Handgreep "Indus" zonder spaarregeling	1.012.501
Boutbranderhouder	1.160.023
Windkap open met steun	1.160.022
Pensoldeerbout 350 gram	1.003.004
1.5 Meter slang - 3/8" I x 3/8" I	1.000.461
Karweiregelaar Junior instelbaar	1.010.161

Met de "Draaibare Koppeling" nooit meer last van gedraaide slangen!

- Artikelnummer: 1.240.160





## Propaanset Kayser "Combi"

Propaanset "Combi" **1.012.920**

### Bestaande uit:

Karweifles 1 liter met voet en ophanghaak	1.003.041
Houten handgreep Kayser "Combi"	1.003.002
Soldeervorstuk No.5	1.003.015
Propaanslang 3/8" I x 3/8" I	1.000.463



## Propaanset "Combi zonder regelaar"

Propaanset "Combi zonder regelaar" **1.012.930**

### Bestaande uit:

Karweifles 1 liter met voet en ophanghaak	1.003.041
Houten handgreep Kayser "Combi"	1.003.002
Soldeervorstuk No. 5	1.003.015
1.5 Meter slang - 3/8" I x 3/8" I	1.000.461

- *Wij adviseren de propaanset met regelaar, omdat het soldeervorstuk het beste werkt bij 1,5 bar werkdruk.*



## Soldeerset Kayser "Combi dicht"

Soldeerset "Combi dicht" met bout 750 gram\* **1.012.925**  
 Soldeerset "Combi dicht" met bout 400 gram\* **1.012.926**

### Bestaande uit:

Karweifles 1 liter met voet en ophanghaak	1.003.041
Houten handgreep Kayser "Combi"	1.003.002
Windkap dicht	1.030.088
Zoolsoldeerbout 750 gram	*1.030.068
Puntsoldeerbout 400 gram	*1.030.078
1.5 Meter slang - 3/8" I x 3/8" I	1.000.461
Karweiregelaar Junior instelbaar	1.010.161



## Soldeerset "Combi open"

Soldeerset "Combi open" met bout 350 gram **1.012.927**

### Bestaande uit:

Karweifles 1 liter met voet en ophanghaak	1.003.041
Houten handgreep Kayser "Combi"	1.003.002
Bouthouder	1.003.009
Boutbrander No. 5	1.003.010
Windkap open met steun	1.160.022
Pensoldeerbout 350 gram	1.003.004
1.5 Meter slang - 3/8" I x 3/8" I	1.000.461
Karweiregelaar Junior instelbaar	1.010.161



3  
Propaan sets



## Propaanset Kayser "Verfafbrander compleet"

Propaanset "Verfafbrander compleet" **1.012.940**

### Bestaande uit:

Karweifles 1 liter met voet en ophanghaak	1.003.041
Handgreep "Indus-Pro" met spaarregeling en hevel	1.012.401
Verfafbrandvoorstuk vlam 32 mm	1.017.001
Verfafbrandvoorstuk vlam 64 mm	1.017.000
Slangbreukventiel 0,5 - 4 bar (7,4 - 12kg/uur)	1.700.512
5 Meter propaanslang - 3/8" I x 3/8" I	1.000.465
Karweiregelaar Junior Instelbaar met manometer	1.010.171



## Propaanset Kayser "Verfafbrander Pro"

Propaanset "Verfafbrander compleet" voor "Shell fles" **1.012.945**

### Bestaande uit:

Handgreep "Indus-Pro" met spaarregeling en hevel	1.012.401
Verfafbrandvoorstuk vlam 32 mm	1.017.001
Verfafbrandvoorstuk vlam 64 mm	1.017.000
Slangbreukventiel 0,5 - 4 bar (7,4 - 12kg/uur)	1.700.512
5 Meter propaanslang - 3/8" I x 3/8" I	1.000.465
Hogedrukregelaar Shell 0 - 6 bar met manometer	1.001.015



## Propaanset Kayser "Dakbrander P50"

Propaanset "Dakbrander P50" met heetstookkop 50mm **1.012.950**

Propaanset "P50 Budget" exclusief de \* artikelen **1.012.952**

### Bestaande uit:

Handgreep "Indus-Pro" met spaarregeling en hevel	1.012.401
Toevoerbuis 60 cm	1.013.600
Brandersteun voor toevoerbuis	*1.305.503
Heetstookkop P50 - Ø 50 mm	1.013.150
Slangbreukventiel 0,5 - 4 bar (7,4 - 12kg/uur)	*1.700.512
5 Meter propaanslang - 3/8" I x 3/8" I	*1.000.465
Hogedrukregelaar Shell 0 - 6 bar	*1.001.014



## Propaanset Kayser "Dakbrander P60"

Propaanset "Dakbrander P60" met heetstookkop 60mm **1.012.960**

Propaanset "P60 Budget" exclusief de \* artikelen **1.012.962**

### Bestaande uit:

Handgreep "Indus-Pro" met spaarregeling en hevel	1.012.401
Toevoerbuis 60 cm	1.013.600
Brandersteun voor toevoerbuis	*1.305.503
Heetstookkop P60 - Ø 60 mm	1.013.160
Slangbreukventiel 0,5 - 4 bar (7,4 - 12kg/uur)	*1.700.512
5 Meter propaanslang - 3/8" I x 3/8" I	*1.000.465
Hogedrukregelaar Shell 0 - 6 bar	*1.001.014



## Soldeerbout Kayser "Combi open"

• 1,5 bar w.d.

Soldeerbout "Combi open" met bout 350 gram **1.012.700**

### Bestaande uit:

Houten handgreep Kayser "Combi"	1.003.002
Windkap open met steun	1.160.022
Bouthouder	1.003.009
Boutbrander No. 5	1.003.010
Pensoldeerbout 350 gram	1.003.004



## Soldeerbout Kayser "Combi dicht"

• 1,5 bar w.d.

Soldeerbout "Combi dicht" met bout 750 gram\* **1.012.755**

Soldeerbout "Combi dicht" met bout 400 gram\* **1.012.750**

### Bestaande uit:

Houten handgreep Kayser "Combi"	1.003.002
Windkap dicht	1.030.088
Zoolsoldeerbout 750 gram	*1.030.068
Puntsoldeerbout 400 gram	*1.030.078



## Soldeerbout Kayser "Indus open"

• 1,5 bar w.d.

Soldeerbout "Indus open" met bout 350 gram **1.012.800**

### Bestaande uit:

Handgreep "Indus" zonder spaarregeling	1.012.501
Windkap open met steun	1.160.022
Boutbranderhouder	1.160.023
Pensoldeerbout 350 gram	1.003.004



## Varkenshaarbrander Kayser

• 1,5 bar w.d.

Varkenshaarbrander met beschermplaat **1.012.900**

### Bestaande uit:

Handgreep "Indus-Pro" met spaarregeling en hevel	1.012.401
Toevoerbuis 5 cm	1.013.050
Heetstookkop Ø 50 mm	1.013.150
Beschermplaat	1.129.001

• Ook leverbaar met een andere lengte toevoerbuis of heetstookkop.



Propane sets



## Propaanslang 8 x 15 mm

Propaanslang per meter	8 x 15 mm	<b>1.000.046</b>
Propaanslang per rol (50 meter)	8 x 15 mm	<b>1.004.650</b>



## Propaanslang 3/8" I x 3/8" I

Propaanslang 1.5 meter	8 x 15 mm	<b>1.000.461</b>
Propaanslang 5 meter	8 x 15 mm	<b>1.000.465</b>
Propaanslang 10 meter	8 x 15 mm	<b>1.004.610</b>

- *Andere lengte en aansluitingen op aanvraag leverbaar.*



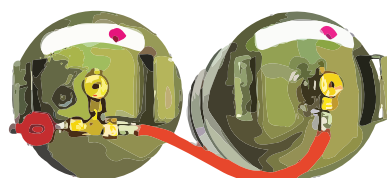
## Propaanslang 3/8" I x karweiregelaar

Propaanslang 1.5 meter	8 x 15 mm	
3/8" I inw. x karweiregelaar junior 1,5 bar	3/8" I inw.	<b>1.000.463</b>



## Propaan aansluitkoppelslang om twee "Shell" Propaan cilinders op één reduceerventiel te monteren

Propaanslang 50 cm	2 x 21,8 I inw. x 21,8 I uitw.	<b>4.360.837</b>
--------------------	--------------------------------	------------------





## Zoolsoldeerbout met pen

Zoolsoldeerbout met pen 750 gram

**1.003.006**



## Pensoldeerbout "Long Life"

Pensoldeerbout "Long Life" 300 gram

**1.004.501**

Pensoldeerbout "Long Life" 500 gram

**1.004.601**

- Door de coating heeft de bout een langere levensduur.



## Pensoldeerbout gebogen

Pensoldeerbout gebogen 250 gram

**1.003.003**

Pensoldeerbout gebogen 350 gram

**1.003.004**

Pensoldeerbout gebogen 500 gram

**1.003.005**



## Soldeerbout met tapbout

Zoolsoldeerbout met tapbout 750 gram

**1.030.068**

Puntsoldeerbout met tapbout 400 gram

**1.030.078**



## Karweifles Propaan

Karweifles 1 l met voet inclusief ophanghaak Flesaansluiting: 3/8" l	<b>1.003.041</b>
Karweifles 1 l <u>zonder voet</u> inclusief ophanghaak Flesaansluiting: 3/8" l	<b>1.003.042</b>
Karweifles 1 l (model voor HS5 set)	<b>925.001</b>

- *Cilinders worden leeg geleverd.*



## Vulpijp "Shell/Esso/DIN"

Vulpijpje recht	21,8 l x 3/8" l	<b>1.003.047</b>
Vulpijpje met vleugel	21,8 l x 3/8" l	<b>1.003.049</b>
Vulpijpje haaks gebogen	21,8 l x 3/8" l	<b>1.030.476</b>



## Vulpijp "Benegas"

Vulpijpje recht	CGA 510 x 3/8" l	<b>1.030.477</b>
Vulpijpje haaks gebogen	CGA 510 x 3/8" l	<b>1.030.478</b>



## Vulpijp "Primus"

Vulpijpje	21,8 l x M14x1,5	<b>1.030.479</b>
-----------	------------------	------------------



### Karweifles afsluiter met ontluchttings handwiel

Uitgang 3/8" I    propaan    kleinconus    **1.003.043**



### Fleshaak met ring

Fleshaak met ring voor karweifles    **1.030.432**



### Verloopnippel "Benegas" fles x "Shell" regelaar

Verloopnippel CGA 510 uitw. x 21,8 l uitw.    **1.043.102**

Met deze verloopnippel kunt u een regelaar met "Shell" aansluiting monteren op een propaanfles met "Benegas" aansluiting.



### Verloopnippel "Shell" fles x "Benegas" regelaar

Verloopnippel 21,8 l inw. x CGA 510 inw.    **1.043.103**

Met deze verloopnippel kunt u een regelaar met "Benegas" aansluiting monteren op een propaanfles met "Shell" aansluiting.



Karweifles en accessoires





### Karweifles regelaar Junior

3/8" l inw. x slangtule	1,5 bar	2kg/uur	<b>1.030.442</b>
3/8" l inw. x 3/8" l uitw.	1,5 bar	3kg/uur	<b>1.030.443</b>



### Karweifles regelaar Junior - instelbaar • 6 kg/uur

3/8" l inw. x slangtule	0 - 4 bar		<b>1.010.161</b>
3/8" l inw. x slangtule	0 - 4 bar	met manometer	<b>1.010.171</b>



### Lagedrukregelaar "Shell/Esso/DIN" • 1,5 kg/uur

21,8 l	Shell/Esso/DIN	met slangtule	30 mbar	<b>1.001.001</b>
21,8 l	Shell/Esso/DIN	met 1/4" l uitw.	30 mbar	<b>1.001.002</b>
21,8 l	Shell/Esso/DIN	met slangtule	50 mbar	<b>1.001.003</b>
21,8 l	Shell/Esso/DIN	met 1/4" l uitw.	50 mbar	<b>1.001.004</b>



### Lagedrukregelaar "Benegas" • 1,5 kg/uur

CGA 510	Benegas	met slangtule	30 mbar	<b>1.004.001</b>
CGA 510	Benegas	met slangtule	50 mbar	<b>1.004.003</b>



### Hogedrukregelaar "Shell/Esso/DIN" - vast ingesteld zonder manometer

21,8 l	Shell/Esso/DIN	met slangtule	1 bar	10 kg/uur	<b>1.001.009</b>
21,8 l	Shell/Esso/DIN	met slangtule	1,5 bar	12 kg/uur	<b>1.001.010</b>



### Hogedrukregelaar "Benegas" - vast ingesteld zonder manometer

CGA 510	Benegas	met slangtule	1 bar	10 kg/uur	<b>1.010.091</b>
CGA 510	Benegas	met slangtule	1,5 bar	12 kg/uur	<b>1.010.101</b>



### Hogedrukregelaar "Shell/Esso/DIN" - instelbaar zonder manometer

21,8 l	Shell/Esso/DIN	met slangtule	0 - 1,5 bar	12 kg/uur	<b>1.001.011</b>
21,8 l	Shell/Esso/DIN	met slangtule	0 - 6 bar	18 kg/uur	<b>1.001.014</b>



### Hogedrukregelaar "Benegas" - instelbaar zonder manometer

CGA 510	Benegas	met slangtule	0 - 1,5 bar	12 kg/uur	<b>1.010.111</b>
CGA 510	Benegas	met slangtule	0 - 6 bar	18 kg/uur	<b>1.010.141</b>





### Hogedrukregelaar "Shell/Esso/DIN" instelbaar met manometer

- 18 kg/uur

21,8 l Shell/Esso/DIN x slangtule 0 - 6 bar **1.001.015**



### Hogedrukregelaar "Benegas" instelbaar met manometer

- 18 kg/uur

CGA 510 Benegas x slangtule 0 - 6 bar **1.010.151**



### Campingregelaar

- 0,8 kg/uur

3/8" l onderaansluiting x slangtule 30 mbar **1.001.005**  
 3/8" l onderaansluiting x 1/4" l uitw. 50 mbar **1.005.006**



### Reduceerventiel Propan Lage Druk instelbaar

- 4 kg/uur

2 x 1/4" r inw. 20-80 mbar instelbaar **1.000.800**



### Reduceerventiel Propaan 0-300 mbar instelbaar

• 4 kg/uur

2 x 1/4" r inw.	0-300 mbar instelbaar	<b>1.000.810</b>
2 x 1/4" r inw.	0-300 mbar instelbaar met manometer	<b>1.000.811</b>



### Reduceerventiel Propaan 4 kg/uur

1/4" r inw. x 3/8" r inw.	30 mbar	<b>1.000.930</b>
1/4" r inw. x 3/8" r inw.	50 mbar	<b>1.000.950</b>



### Reduceerventiel Propaan 10 kg/uur

1/4" r inw. x 1/2" r inw.	30 mbar	<b>1.000.932</b>
1/4" r inw. x 1/2" r inw.	50 mbar	<b>1.000.952</b>



### Reduceerventiel Propaan "dubbel membraan"

• 1,5 kg/uur

21,8 l Shell/Esso/DIN x 1/4" l uitw.	30 mbar	1,5 kg/uur	<b>1.001.007</b>
--------------------------------------	---------	------------	------------------

Dit reduceerventiel is verplicht in alle nieuwe caravans. Het dubbele membraan zorgt voor extra veiligheid. Wanneer er één membraan kapot gaat vangt het andere membraan het op.





## Heetstookkop propaan

- 1,5 bar w.d.

Heetstookkop P22	Ø 22mm	M20x1 inw.	500 gr/uur	<b>1.013.122</b>
Heetstookkop P30	Ø 30mm	M20x1 inw.	600 gr/uur	<b>1.013.130</b>
Heetstookkop P40	Ø 40mm	M20x1 inw.	2000 gr/uur	<b>1.013.140</b>
Heetstookkop P50	Ø 50mm	M20x1 inw.	3000 gr/uur	<b>1.013.150</b>
Heetstookkop P60	Ø 60mm	M20x1 inw.	5000 gr/uur	<b>1.013.160</b>
Heetstookkop P80	Ø 80mm	M20x1 inw.	6200 gr/uur	<b>1.013.180</b>



## Toevoerbuis

Toevoerbuis	7,5 cm	M14x1 inw. x M20x1 uitw.	<b>1.013.050</b>
Toevoerbuis	15 cm	M14x1 inw. x M20x1 uitw.	<b>1.013.100</b>
Toevoerbuis	22 cm	M14x1 inw. x M20x1 uitw.	<b>1.013.200</b>
Toevoerbuis	35 cm	M14x1 inw. x M20x1 uitw.	<b>1.013.350</b>
Toevoerbuis	60 cm	M14x1 inw. x M20x1 uitw.	<b>1.013.600</b>
Toevoerbuis	75 cm	M14x1 inw. x M20x1 uitw.	<b>1.013.750</b>
Toevoerbuis	100 cm	M14x1 inw. x M20x1 uitw.	<b>1.013.900</b>

- *Langere toevoerbuizen op aanvraag leverbaar.*



## Heetstookkop verdeelstuk

Verdeelstuk voor 2 heetstookkoppen	<b>1.015.002</b>
Verdeelstuk voor 4 heetstookkoppen	<b>1.015.004</b>
Rijbrander voor 4 heetstookkoppen met wielen	<b>1.015.006</b>

\*niet afgebeeld



## Brandersteun voor toevoerbuis

Brandersteun voor op de toevoerbuis	<b>1.305.503</b>
-------------------------------------	------------------

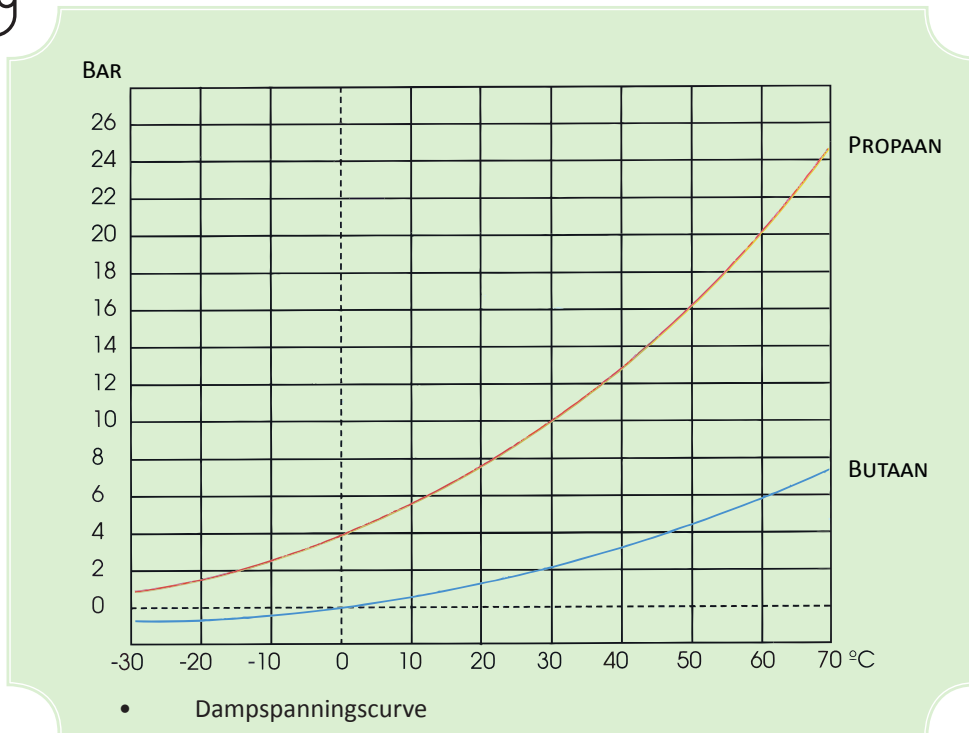


## Karweikachel

Karweikachel Propaan met slangtule

**1.000.100**

De karweikachel 1 bar is een rond komfoor met grote ringbrander. Deze karweikachel wordt ondermeer ingezet in de industrie voor het verwarmen van teerproducten, tin, lood, enzovoorts. Het komfoor is geschikt voor flessengas.



	FLESSEN	
Afname capaciteit voor propaan.	11 kg	33 kg
Kortstondig bedrijf tot ca. 30 minuten en aansluitend geen afnamen.	1,5 kg/uur	3 kg/uur
Wisselende afname, zoals 3 uur in bedrijf en een half uur geen afname.	0,75 kg/uur	1 kg/uur
Continu verbruik bijv. 20 of 24 uur achtereen.	0,15 kg/uur	0,25 kg/uur

- Afnamecapaciteit.



## Slangbreukventiel 3/8" I x 3/8" I

Slangbreukventiel 1,5 bar - 3 kg/uur	<b>1.700.513</b>
Slangbreukventiel 0,5 bar - 7,4 kg/uur 4 bar - 12 kg/uur	<b>1.700.512</b>



## Slangbreukventiel "Shell/Benegas"

Slangbreukventiel Shell 21,8 l	<b>1.043.400</b>
Slangbreukventiel Benegas CGA 510	<b>1.043.401</b>



## Verloopnippel "Kayser" x "Sievert"/"Perkeo"/"Express"

Kayser x Sievert	M14x1 inw. x 3/8" r uitw.	<b>1.240.120</b>
Sievert x Kayser	3/8" r inw. x M14x1 uitw.	<b>1.240.130</b>
Kayser x Express	M14x1 inw. x M18x1 uitw.	<b>1.240.140</b>
Express x Kayser	M18x1 inw. x M14x1 uitw.	<b>1.240.150</b>
Kayser x Perkeo	M14x1 inw. x M15x1 uitw.	<b>1.300.270</b>
Perkeo x Kayser	M15x1 inw. x M14x1 uitw.	<b>1.300.280</b>



## Wartel + tule

### Compleet

Wartel 1/4" I + tule 1/4" x 6 mm	<b>1.050.016</b>
Wartel 3/8" I + tule 3/8" x 6 mm	<b>1.050.036</b>
Wartel 21,8 l + tule 21,8 DIN x 6 mm + dichtring	<b>3.047.441</b>

### Los

Slangtule 21,8 NEN x 6 mm	<b>914.061</b>
Slangtule 21,8 DIN x 6 mm	<b>1.040.591</b>
Slangtule Benegas x 6 mm	<b>1.040.596</b>
Propaan wartel 21,8 l	<b>1.040.631</b>
Benegas wartel CGA 510	<b>916.145</b>



## Campinggaskraan

DIN	campinggaskraan	3/8"   onder x 21,8 l	<b>1.002.039</b>
Drieweg	campinggaskraan	1/4"   aansluitingen	<b>1.002.040</b>
Tweeweg	campinggaskraan	1/4"   aansluitingen	<b>1.002.041</b>



## Slangverbindingsstuk

Kruisstuk	4 x 8 mm tule	<b>1.435.049</b>
T - stuk	3 x 8 mm tule	<b>1.435.050</b>
T - stuk met kraan	3 x 8 mm tule (kraan sluit onderzijde af)	<b>1.435.051</b>



## Vulknecht Propaan 11 kg

Vulknecht voor het vullen van karweiflesjes	<b>1.003.040</b>
---	------------------



## Automatisch omschakelapparaat Propaan

Automatisch omschakelapparaat	30 mbar Propaan	<b>4.360.829</b>
Uitgang : 3/8" r inwendig		
Automatisch omschakelapparaat	50 mbar Propaan	<b>4.360.830</b>
Uitgang : 3/8" r inwendig		
Automatisch omschakelapparaat	1,5 bar Propaan	<b>4.360.831</b>
Uitgang : 3/8" r inwendig		

Maakt eerst de ene cilinder leeg, daarna de andere. Schakelt om als de druk in de primaire cilinder lager is dan 750 mbar. Geleverd met reduceerventiel (1,5 bar w.d. is zonder reduceer tweede trap) en 2 slangen, zoals afgebeeld.





## “Foker” hobbybrander

Hobbybrander zonder piëzo voor S190 butaangaspatroon **1.000.596**

- Capaciteit: 1,8 kW
- Verbruik: ca. 130 gr/uur



## “Foker” hobbybrander met piëzo

Hobbybrander met piëzo voor S190 butaangaspatroon **1.005.961**

- Capaciteit: 1,8 kW
- Verbruik: ca. 130 gr/uur



## Gaspatroon Butaan S190

Butaangaspatroon 190 gram **1.000.750**

- *Onder andere voor “Foker” hobbybranders.*



## Navulbus Butaangas universeel

Navulbus Butaangas 250 ml met verloopstukken **1.000.300**

- *Onder andere voor “Aries” handbranders.*



## Minibrander open vlam met piëzo ES-110

Aries Handgereedschap ES - 110

1.000.110

- Gewicht: 51 gram
- Brandstof: Butaangas
- Inhoud gasreservoir: 5.5 ml
- Gebruiksduur: 20 min. (80% gevuld)
- Bedrijfstemp.: Tot 1300°C
- Formaat (L x B x H): 105 x 27 x 60 mm



## Minibrander open vlam met piëzo ES-210

Aries Handgereedschap ES - 210

1.000.210

- Gewicht: 36 gram
- Brandstof: Butaangas
- Inhoud gasreservoir: 6 ml
- Gebruiksduur: 20 min. (half vermogen, 80% gevuld)
- Bedrijfstemp.: Tot 1300°C
- Afmeting (L x B x H): 90 x 35 x 20 mm



## Minibrander met soldeerstift en piëzo ES-610

Aries Handgereedschap ES - 610

1.000.610

- Gewicht: 54 gram
- Brandstof: Butaangas
- Inhoud gasreservoir: 6 ml
- Gebruiksduur: 20 min. (half vermogen, 80% gevuld)
- Bedrijfstemp.: Tot 450°C
- Afmeting (L x B x H): 147 x 35 x 20 mm



## Minibrander hete lucht met piëzo ES-620

Aries Handgereedschap ES - 620

1.000.620

- Gewicht: 51 gram
- Brandstof: Butaangas
- Inhoud gasreservoir: 6 ml
- Gebruiksduur: 20 min. (half vermogen, 80% gevuld)
- Bedrijfstemp.: Tot 450°C
- Afmeting (L x B x H): 115 x 35 x 20 mm





## Handbrander open vlam met piëzo TL-1

Aries Handgereedschap TL-1

1.000.760

- Gewicht: 255 gram
- Brandstof: Butaangas
- Inhoud gasreservoir: 65 ml
- Gebruiksduur: 60 min. (half vermogen, 80% gevuld)
- Bedrijfstemp.: Tot 1300°C
- Afmeting (L x B x H): 174 x 42.6 x 42.6 mm



## Penbrander open vlam met piëzo ES-640TH

Aries Handgereedschap ES - 640TH

1.006.401

- Gewicht: 78 gram
- Brandstof: Butaangas
- Inhoud gasreservoir: 7.5 ml
- Gebruiksduur: 30 min. (half vermogen, 80% gevuld)
- Bedrijfstemp.: Tot 1300°C
- Afmeting (L x B x H): 190 x 25 x 25 mm



## Penbrander open vlam/soldeerstift met piëzo ES-640SI

Aries Handgereedschap ES - 640SI

1.006.402

- Gewicht: 78 gram
- Brandstof: Butaangas
- Inhoud gasreservoir: 7.5 ml
- Gebruiksduur: 30 min. (half vermogen, 80% gevuld)
- Bedrijfstemp.: Tot 1300°C (open vlam) / tot 450°C (soldeerstift)
- Afmeting (L x B x H): 190 x 25 x 25 mm



## Handbrander open vlam met piëzo ES-720TH

Aries Handgereedschap ES - 720TH

1.007.201

- Gewicht: 205 gram
- Brandstof: Butaangas
- Inhoud gasreservoir: 19 ml
- Gebruiksduur: 90 min. (80% gevuld)
- Bedrijfstemp.: Tot 1300°C
- Afmeting (L x B x H): 180 x 52 x 111 mm



Aries handgereedschap

10



## Handbrander hete lucht met piëzo ES-720HB

Aries Handgereedschap ES - 720HB

1.007.202

- Gewicht: 205 gram
- Brandstof: Butaangas
- Inhoud gasreservoir: 19 ml
- Gebruiksduur: 90 min. (80% gevuld)
- Bedrijfstemp.: Tot 480°C
- Afmeting (L x B x H): 180 x 52 x 116 mm



## Handbrander open vlam/soldeerstift met piëzo ES-720SI

Aries Handgereedschap ES - 720SI

1.007.203

- Gewicht: 205 gram
- Brandstof: Butaangas
- Inhoud gasreservoir: 19 ml
- Gebruiksduur: 90 min. (80% gevuld)
- Bedrijfstemp.: Tot 1300°C (open vlam) / tot 450°C (soldeerstift)
- Afmeting (L x B x H): 180 x 52 x 157 mm

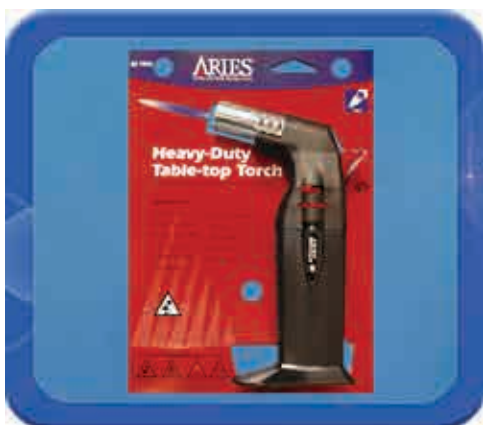


## Handbrander open vlam/soldeerstift met piëzo ES-670

Aries Handgereedschap ES - 670

1.000.670

- Gewicht: 265 gram
- Brandstof: Butaangas
- Inhoud gasreservoir: 15 ml
- Gebruiksduur: 90 min. (80% gevuld)
- Bedrijfstemp.: Tot 1300°C (open vlam) / tot 450°C (soldeerstift)
- Afmeting (L x B x H): 180 x 52 x 111 mm



## Handbrander open vlam met piëzo ES-730C

Aries Handgereedschap ES - 730C

1.000.730

- Gewicht: 285 gram
- Brandstof: Butaangas
- Inhoud gasreservoir: 15 ml
- Gebruiksduur: 50 min. (half vermogen, 80% gevuld)
- Bedrijfstemp.: Tot 1300°C
- Afmeting (L x B x H): 175 x 53 x 110 mm





## Handbrander hete lucht met piëzo ES-730HB

Aries Handgereedschap ES - 730HB

1.007.301

- Gewicht: 322 gram
- Brandstof: Butaangas
- Inhoud gasreservoir: 15 ml
- Gebruiksduur: 50 min. (80% gevuld)
- Bedrijfstemp.: Tot 500°C
- Afmeting (L x B x H): 175 x 53 x 110 mm



## Minibrander combinatie set met piëzo ES-630

Aries Handgereedschap ES - 630

1.000.630

Bestaande uit:

- ES - 610 Mini brander met soldeerstift
- ES - 620 Mini heteluchtbrander



## Minibrander combinatie set met piëzo ES-635

Aries Handgereedschap ES - 635

1.000.635

Bestaande uit:

- ES - 610 Minibrander met soldeerstift
- ES - 210 Minibrander openvlam Turbo Lite



## Minibrander combinatie set met piëzo ES-610K

Aries Handgereedschap ES - 610K

1.006.102

Bestaande uit:

- ES - 610 Minibrander met soldeerstift

Soldeerstiften: 2.4 mm conisch  
 2.4 mm beitelvormig  
 Soldeertin: 60-/40 harskern (loodvrij), Ø 1.0 mm, gewicht 15 gram.



Aries handgereedschap

10



## Minibrander combinatie set met piëzo ES-630K

Aries Handgereedschap ES - 630K

1.006.301

Bestaande uit o.a.:

ES - 610 Minibrander met soldeerstift

ES - 620 Mini heteluchtbrander

Soldeerstiften: 2.4 mm conisch  
2.4 mm beitelvormig

Soldeertin: 60-/40 harskern (loodvrij), Ø 1.0 mm, gewicht 15 gram.  
Diverse krimpkousen.



## Minibrander combinatie set met piëzo ES-610KB

Aries Handgereedschap ES - 610KB

1.006.101

Bestaande uit o.a.:

ES - 610 Minibrander met soldeerstift

Soldeerstiften: 2.4 mm conisch  
2.4 mm beitelvormig  
2.4 mm diagonaal

Soldeertin: 60-/40 harskern (loodvrij), Ø 1.0 mm, gewicht 15 gram.



## Minibrander luxe set met piëzo ES-630KB

Aries Handgereedschap ES - 630KB

1.006.302

ES - 610 Minibrander met soldeerstift

ES - 620 Mini heteluchtbrander

Soldeerstiften: 2.4 mm conisch  
2.4 mm beitelvormig

Soldeertin: 60-/40 harskern (loodvrij), Ø 1.0 mm, gewicht 15 gram.  
Diverse krimpkousen.



## Branderpen luxe set met piëzo ES-640KB

Aries Handgereedschap ES - 640KB

1.006.404

Bestaande uit o.a.:

ES - 640SI Branderpen

Soldeerstiften: 2.4 mm conisch  
2.4 mm beitelvormig  
2.4 mm diagonaal

Hitteschild, spons, deflector, sleutel en heetmes.

Soldeertin: 60-/40 harskern (loodvrij), Ø 1.0 mm, gewicht 15 gram.



Aries handgereedschap





## Handbrander luxe set met piëzo ES-670KB

Aries Handgereedschap ES - 670KB

1.006.701

Bestaande uit o.a.:

ES - 670 Handbrander Combi

Soldeerstiften: 1.6 mm conisch  
3.2 mm beitelvormig

Hitteschild, hetelucht, spons, deflector, heetmes en staalborstel  
Soldeertin: 60/40 harskern. Ø 1.0 mm gewicht 15 gram (loodvrij)



## Handbrander luxe set met piëzo ES-720KB

Aries Handgereedschap ES - 720KB

1.007.204

Bestaande uit o.a.:

ES - 720 Handbrander open vlam/soldeerstift

Soldeerstiften: 2.4 mm conisch  
2.4 mm beitelvormig

Heetmes, hetelucht, hitteschild en spons  
Soldeertin: 60/40 harskern. Ø 1.0 mm gewicht 15 gram (loodvrij)



Aries handgereedschap



MODEL NR.	OMSCHRIJVING	BESTEMD VOOR
E-016	Conisch 1,6 mm	ES-530 ES-610
E-024	Conisch 2,4 mm	
E-032	Conisch 3,2 mm	
E-124	Beitel 2,4 mm	
E-132	Beitel 3,2 mm	
E-224	Diagonaal 2,4 mm	
E-310	Heet mes	
E-610	Warmte deflector	ES-530
L-016	Conisch 1,6 mm	ES-650SI ES-670SI ES-720SI
L-024	Conisch 2,4 mm	
L-124	Beitel 2,4 mm	
L-132	Beitel 3,2 mm	
L-1105	Beitel 10,5 mm	
L-230	Diagonaal 3,0 mm	
L-310	Heet mes	
L-311	Heet mes	
L-510	Vlamkamer	
L-610	Warmte deflector	

• Accessoires Aries handbranders

MODEL NR.	OMSCHRIJVING	BESTEMD VOOR
A-BR	Vlamkamer	ES-650SI ES-670SI ES-720SI
A-016	Conisch 1,6 mm	Speciaal voor: A-BR
A-024	Conisch 2,4mm	
A-124	Beitel 2,4mm	
A-230	Diagonaal 3,0mm	
A-311	Heet mes	
B-BR	Vlamkamer	ES-640SI
B-010	Conisch 1,0 mm	Speciaal voor: B-BR
B-024	Conisch 2,4 mm	
B-124	Beitel 2,4 mm	
B-230	Diagonaal 3,0 mm	
B-311	Heet mes	
B-016	Warmte deflector	
H-610	Warmte deflector Speciaal voor de ES-730HB	ES-730

• Accessoires Aries handbranders



## Soldeerbout

- Reparatie van elektrische en elektronische circuits
- Aansluitingen op printplaten
- Reparatie aan kabelboom
- Direct anti-statisch solderen zonder het treffen van extra voorzieningen
- Solderen algemeen
- Reparatie van sieraden en brilmonturen
- Reparatie en installatie van industriële bedrading
- Reparaties aan voertuigen
- Mobiel installeren



## Heteluchtbrander

- Verhitten en drogen algemeen
- Buizen en krimpkous opkrimpen
- Ontdooien van bevroren sloten
- Lijmen en andere stoffen activeren
- Vinyl soepel maken
- Kunststoffen laminaten buigen en vormen
- Vloeimiddelen voorverwarmen
- Ruitkit verwijderen
- Verpakkingen sealen



## Openvlam brander

- Solderen
- Outdoor activiteiten
- Camping
- Reparaties in en rond het huis
- Laboratoria
- Reparaties aan leidingen
- Loodgieterswerk
- Reparaties aan voertuigen
- Hobby toepassingen
- Doe-het-zelf reparaties
- Tandheelkundige reparaties
- Culinaire toepassingen (Crème brûlée)